

INSTRUKCJA UŻYTKOWANIA/USER MANUAL/ BEDIENUNGSANLEITUNG

FOTELIK SAMOCHODOWY/CAR SEAT/KINDERSITZ

P110

WAŻNE! Prosimy o uważne przeczytanie niniejszej instrukcji użytkowania **przed** pierwszym użyciem produktu. Instrukcję należy zachować na wypadek potrzeby ponownego z niej skorzystania.

IMPORTANT! Please read these instructions carefully before the first use of the product. This manual should be kept for future use.

WICHTIG! Wir bitten um genaues Durchlesen dieser Bedienungsanleitung vor der ersten Anwendung des Produkts. Die Bedienungsanleitung ist für den Fall der Notwendigkeit ihrer erneuten Nutzung aufzubewahren.

I-SIZE UNIVERSAL
ISOFIX

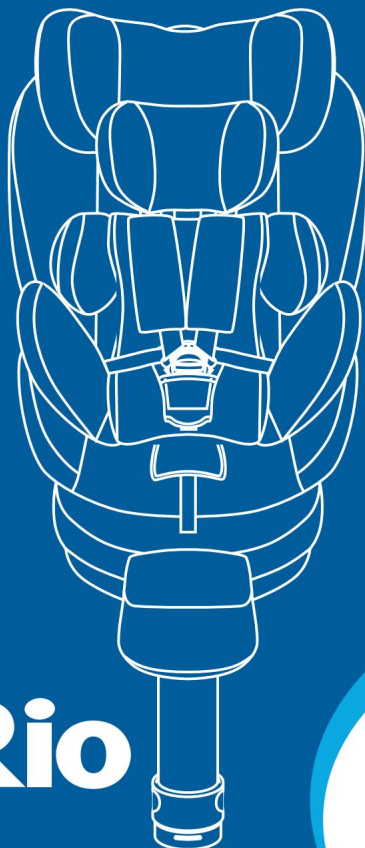
40-105CM/s 22KG



029729

Правильно № на ООН 12902
0010001

Group 0+1
Isofix



Rio



www.caretero.pl



Благодарим ви, че закупихте столчето за кола Caretero Rio.

Вие сте закупили модерен, висококачествен продукт.

Убедени сме, че това ще запази вашето дете безопасно и полезно в своето хармонично развитие.

Препоръчваме ви да се запознаете с нашата пълна оферта на www.caretero.pl.

Ние също така приветстваме всякакви коментари относно използването на нашите продукти.

Екипът на марката Caretero.

Благодарим ви, че избрахте столчето за кола Caretero Rio .

Закупихте модерен и висококачествен продукт.

Сигурни сме, че ще осигури безопасност на вашето дете и ще осигури наемането или правилното му, хармонично израстване.

Препоръчваме ви да научите за пълното ни предложение, като посетите нашия уебсайт www.caretero.pl.

Ние също така ще се радваме да чуем вашите мнения за нашите продукти. Ако имате някакви забележки, не се колебайте да ги споделите с нас.

Екип на марката Caretero.

Wir danken Ihnen für den Kauf des Kindersitzes Caretero Rio.

Sie haben ein modernes Product von hoher Qualität erworben.

Wir sind überzeugt, dass es Ihrem Kind Sicherheit garantiert und es bei der harmonischen Entwicklung unterstützt. Wir

laden Sie herzlich dazu ein, sich mit unserem vollständigen Angebot auf der Website www.caretero.pl bekannt zu

machen. Außerdem nehmen wir gern Anmerkungen und Hinweise zur Nutzung unserer Produkte entgegen.

Caretero Mannschaft.



PL/EN/DE ELEMENTY FOTELIKA/CAR SEAT ELEMENTS/LISTE DER BAUTEILE

dźwignia regulacji wysokości zagłówka/
headrest adjustment lever/
Kopfstütze Hebel

zagłówek/headrest/Kopfstütze

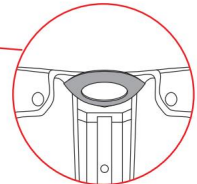
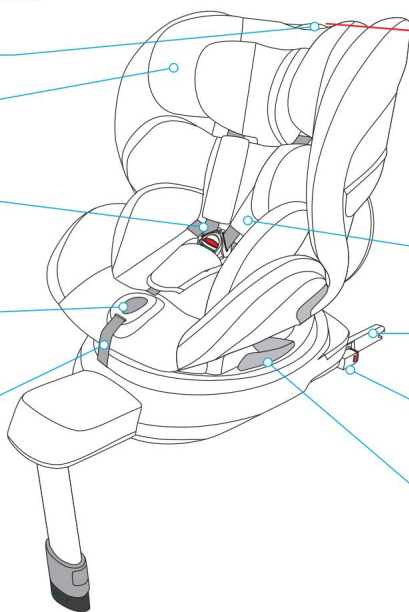
pasy naramienne 5-pkt/
5-point seat belts/
5-Punkt Sicherheitsgurte

Przycisk luzowania pasów/
5-point belt loosening button/
5-Punkt-Gurtlöseknopf

Napinacz pasów 5-punktowych/
5-point belt tensioner/Spanner für
5-Punkt Sicherheitsgurte



Plastikowe prowadnice do
systemu ISOFIX/
ISOFIX Indicator/
Kunststoffführungen für
ISOFIX-System



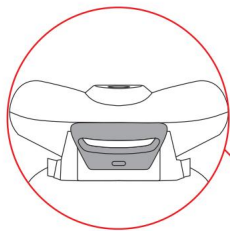
nakładki na pasy/harness pads/
Sicherheitsgurtpolster

zaczepy ISOFIX/
ISOFIX connectors /
ISOFIX Haken

wskazniki zaczepów ISOFIX/
ISOFIX connection indicators/
ISOFIX Anschlussanzeigen

przycisk obracania fotelika/
rotation button/
Drehknopf

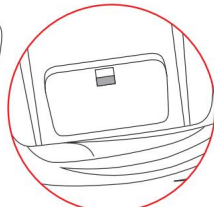
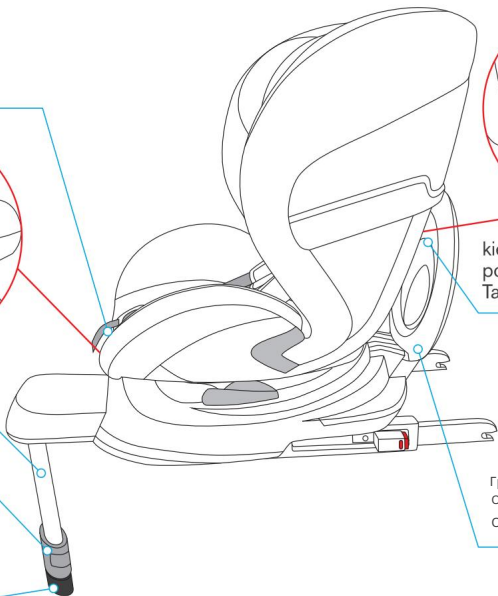
dźwignia regulacji nachylenia/
recline lever/
Neigungsverstellung Hebel



Опорен крак/
Опорен крак/
Щюцбайн

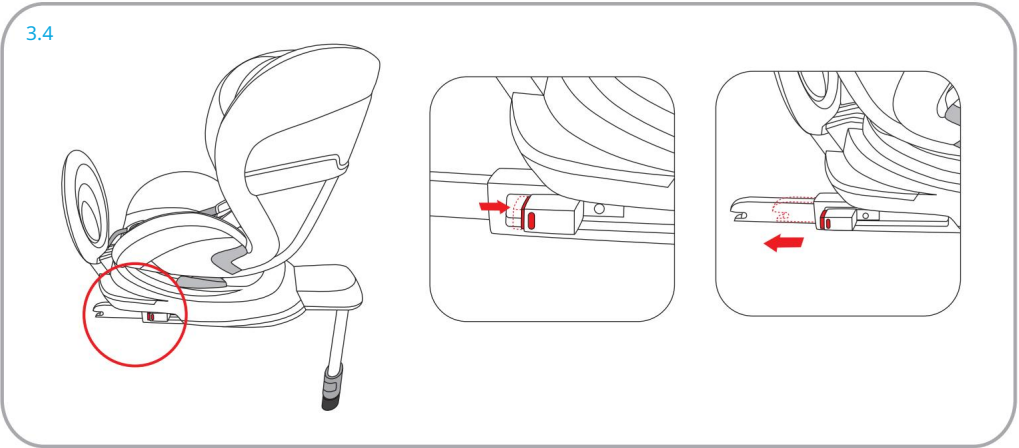
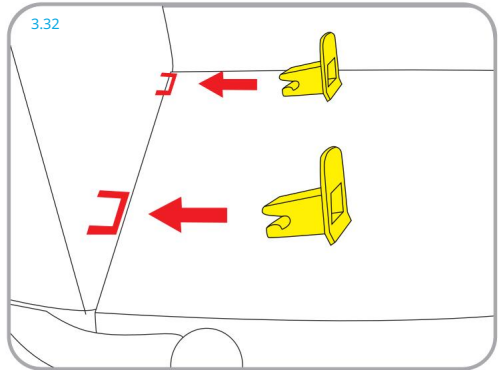
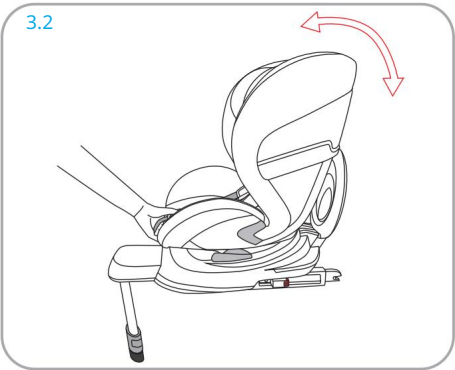
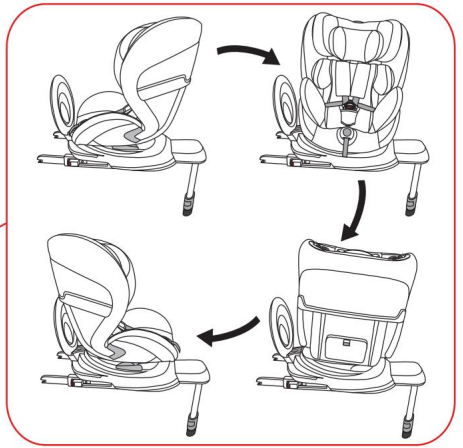
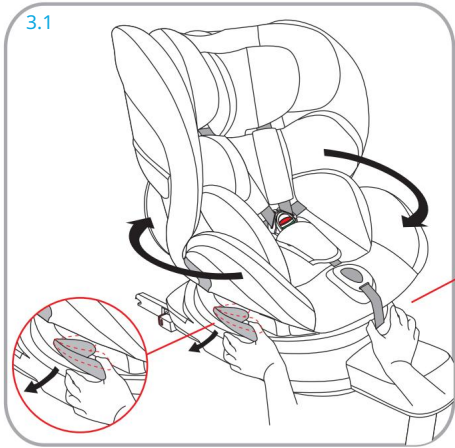
przycisk regulacji nogi/
support leg adjustment button/
Stützbeineinstellknopf

Индикатор за опорен крак/
Индикатор за опорен крак/
Stützbeinanzeige

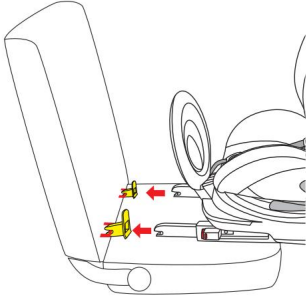


kieszon na instrukcję/
pocket for manual/
Tasche für Anweisungen

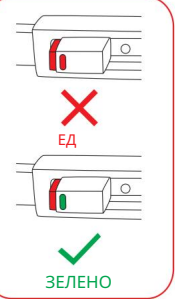
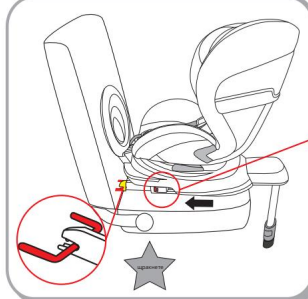
Гръб на основата/
Основна облегалка
Основа Rückenlehne



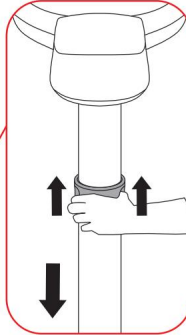
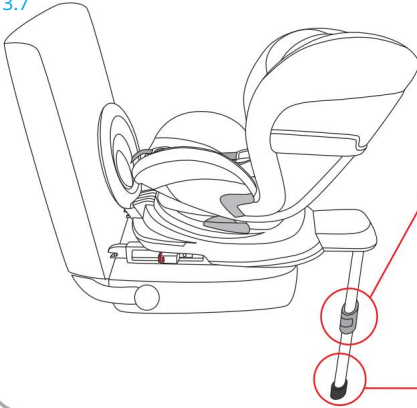
3.5



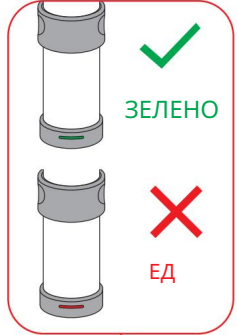
3.6



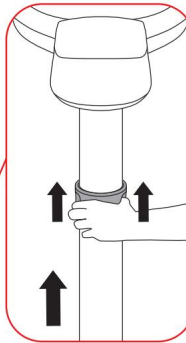
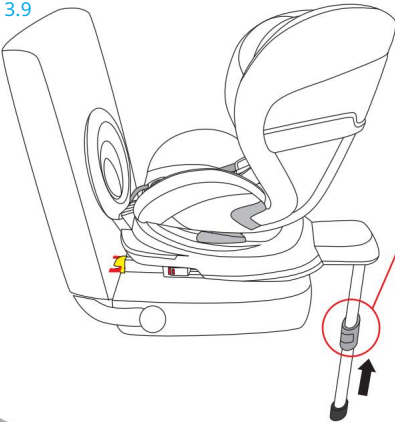
3.7



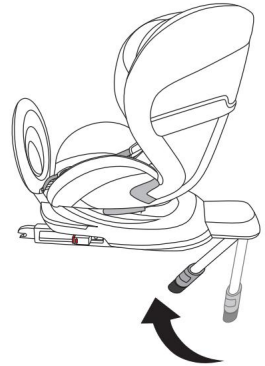
3.8



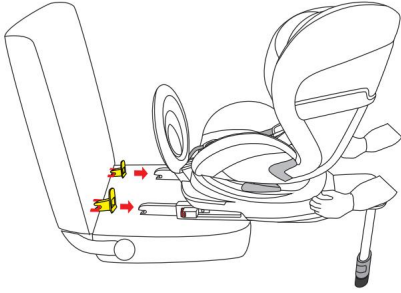
3.9



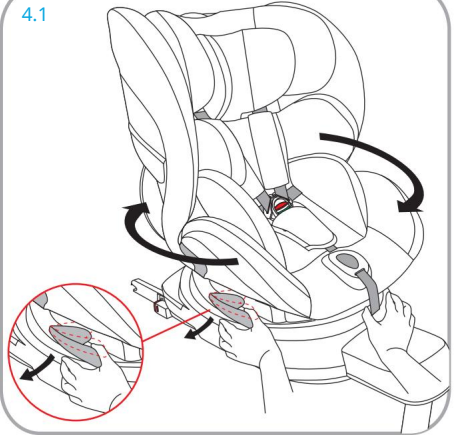
3/10



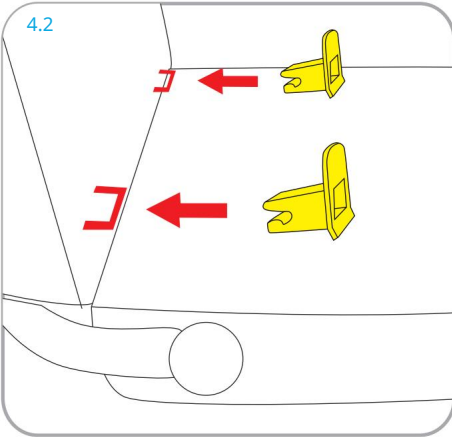
3/11



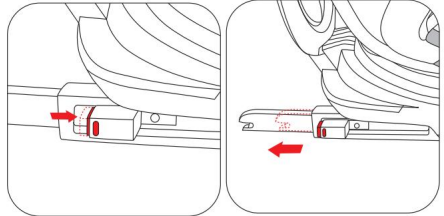
4.1



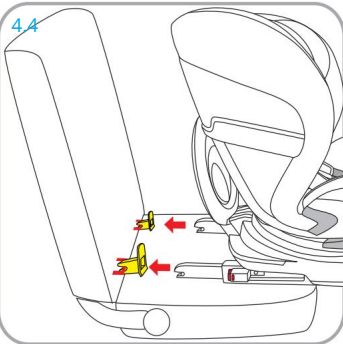
4.2



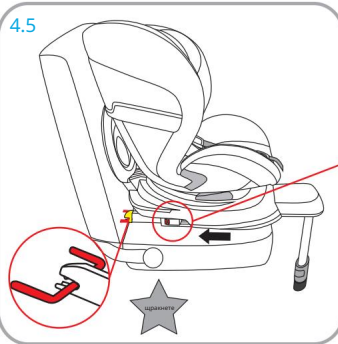
4.3



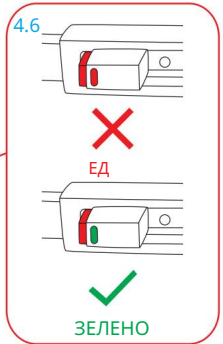
4.4

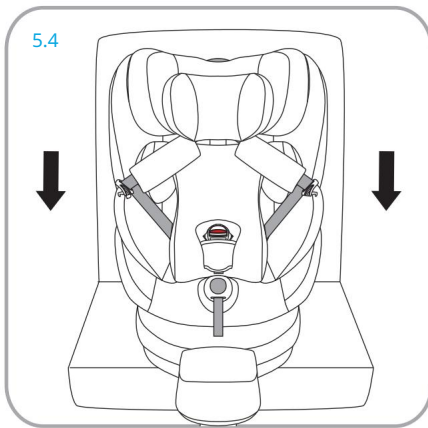
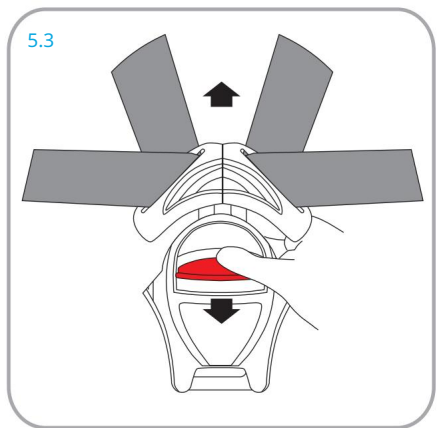
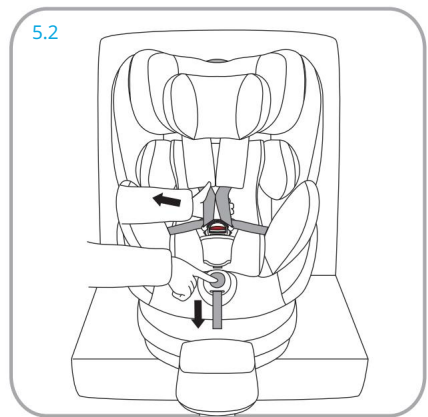
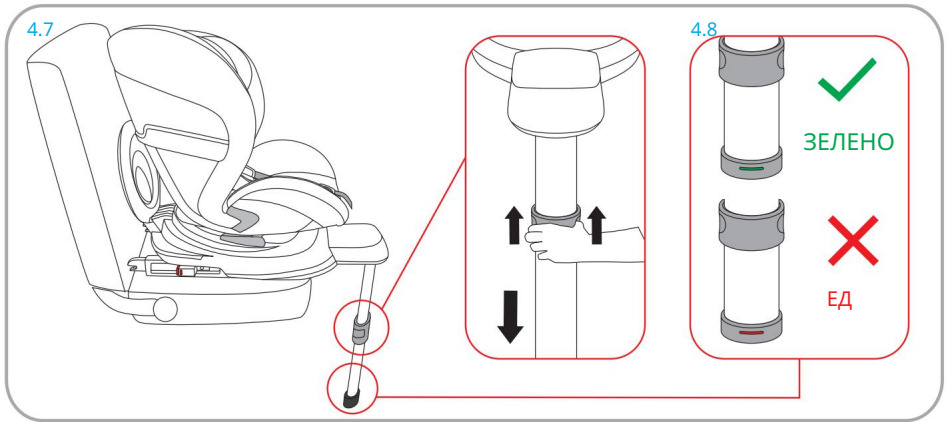


4.5

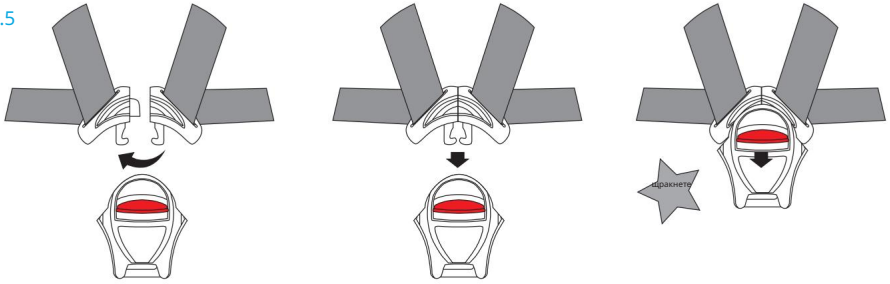


4.6

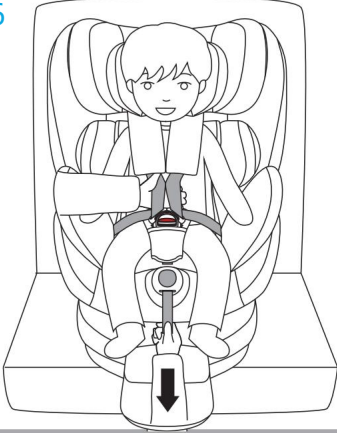




5.5



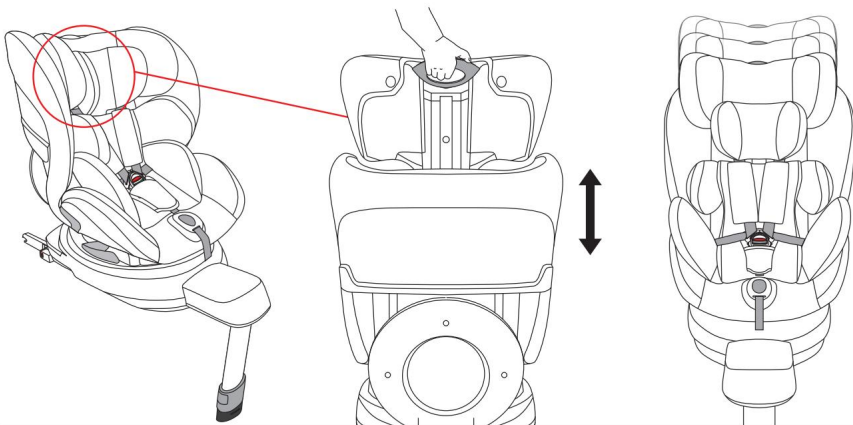
5.6

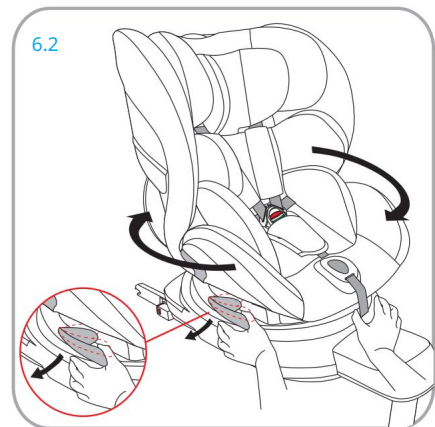
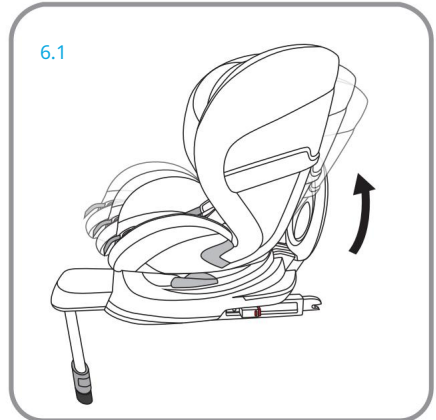
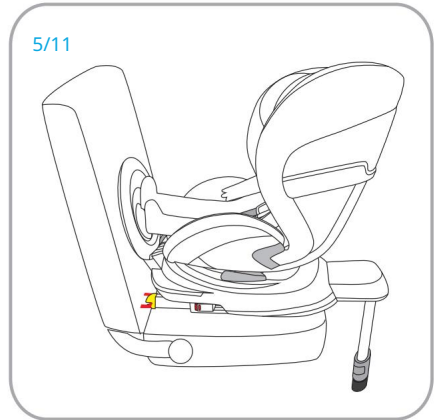


5.7



5.8





PONIŻSZE INSTRUKCJE OBSŁUGI SĄ WAŻNE.

PRZED UŻYTKOWANIEM NALEŻY PRZECZYTAĆ NINIEJSZĄ INSTRUKCJĘ I ZACHOWAĆ JĄ NA PRZYSZŁOŚĆ. BEZPIECZYSTWO DZIECKA MOŻE BYĆ ZAGROŻONE, JEŚLI ZALECENIA NINIEJSZEJ INSTRUKCJI NIE BĘDĄ STOSOWANE.

OSTRZEŻENIE! Korzystaj z fotelika samochodowego zgodnie z instrukcją obsługi, aby zapewnić najwyższy poziom bezpieczeństwa Twojemu dziecku.

UWAGA! Fotelik tego typu jest przeznaczony dla dzieci o wadze do 22 kg i wzroście 40 - 105 cm.

- Jest to fotelik samochodowy typu „i-Size”. Fotelik posiada homologację ECE R129/03 i jest przeznaczony do użytku w pojazdach z „systemem i-Size”.
- Może go użytkować w pojazdach z siedzeniami, które są kompatybilne z i-Size (patrz dane w instrukcji obsługi pojazdu).
- Jeżeli Twój samochód nie jest wyposażony w ISOFIX, prosimy skontaktować się z producentem pojazdu.

OSTRZEŻENIE! Fotelika nie można przypinać samochodowym pasem bezpieczeństwa. W razie wypadku, gdy fotelik jest przypięty pasem bezpieczeństwa, dziecko oraz inni pasażerowie mogą doznać poważnych, a nawet śmiertelnych obrażeń ciała.

OSTRZEŻENIE! Fotelika nie można używać w samochodach, w których fotelik/kanapa samochodowa znajduje się bokiem do kierunku jazdy.

- Fotelika nie należy używać w samochodach, gdzie fotelik/kanapa samochodowa jest zamontowana tyłem do kierunku jazdy, np. w vanach lub minibusach.
- Fotelik musi być przypięty ISOFIXEM, nawet jeżeli dziecko nie jest w nim przewożone. W przypadku ostrego hamowania lub wypadku/kolizji, nieprzymocowany fotelik może poważnie zranić kogoś z pasażerów/kierowcę.

NIEBEZPIECZEŃSTWO! Dla ochrony dziecka:

- Stosować fotelik Caretero Р110 wyłącznie do zabezpieczenia dziecka w pojeździe. Zabrania się użytkowania fotelika w domu jako siedziska lub zabawki.
- Podczas wypadku, w przypadku którego prędkość w chwili uderzenia przekracza 10 km/h, może dojść do uszkodzenia fotelika, które niekoniecznie musi być widoczne. W takim przypadku fotelik należy wymienić. Należy pamiętać o prawidłowym przeprowadzeniu utylizacji.
- Zawsze zlecać kontrolę fotelika dla dziecka w przypadku jego uszkodzenia (np. upadku na ziemię).
- Regularnie sprawdzać wszystkie istotne elementy fotelika pod kątem uszkodzeń. Upewnić się, że w szczególności wszystkie części mechaniczne są w pełni funkcjonalne.
- Zabrania się smarowania jakichkolwiek części fotelika.
- Nigdy nie pozostawiać dziecka znajdującego się w foteliku w pojeździe bez opieki.
- Dopilnować, aby dziecko wsiadało i wysiadało z pojazdu wyłącznie od strony chodnika.
- Chronić fotelik dla dziecka przed nadmiernym działaniem promieni słonecznych, gdy nie jest użytkowany. Fotelik dziecięcy może się bardzo nagrzać w wyniku bezpośredniego działania promieni słonecznych. Skóra dziecka jest bardzo delikatna i może zostać w łatwy sposób uszkodzona.
- Im ciaśniej pasy przylegają do ciała dziecka, tym większy jest jego poziom bezpieczeństwa. Dlatego też należy unikać zakładania dziecku grubej odzieży.
- Pasy fotelika muszą być naprężone i nie mogą być skręcone. Należy je również chronić przed uszkodzeniem.
- Robić regularnie odpoczynki w trakcie dłuższych podróży, aby dać dziecku możliwość zabawy po wyjęciu go z fotelika.

NIEBEZPIECZEŃSTWO! Dla ochrony wszystkich pasażerów pojazdu.

W razie gwałtownego hamowania lub wypadku osoby lub przedmioty, które nie zostały odpowiednio zabezpieczone, mogą być przyczyną urazów pozostałych pasażerów pojazdu. Z tego powodu należy się upewnić, że:

- Oparcia siedzeń pojazdu są zablokowane (np. upewnić się, że zatrask na tylnym siedzeniu składanym jest zablokowany).
- Wszelkie ciężkie lub posiadające ostre krawędzie przedmioty w pojeździe zostały zabezpieczone (np. przedmioty znajdujące się na półce pod tylnym oknem).
- Wszystkie osoby w pojeździe mają zapięte pasy.
- Fotelik znajdujący się w samochodzie jest zawsze zabezpieczony, nawet jeśli dziecko nie znajduje się w foteliku.

OSTRZEŻENIE! Dla bezpieczeństwa mocującego fotelik:

- Zabrania się używania fotelika bez prawidłowo założonych nakładek naramiennych.
- Przy otwieraniu lub zamykaniu nic nie może wejść pomiędzy siedzisko i podstawę fotelika. Mogłoby to doprowadzić do przycięcia palców.
- W celu uniknięcia uszkodzeń uważać, aby nie zaklinować fotelika pomiędzy twardymi elementami pojazdu (drzwi, prowadnice siedzenia itp.).
- Przechowywać fotelik dla dziecka w bezpiecznym miejscu jeżeli nie jest użytkowany. Unikać kładzenia na nim ciężkich przedmiotów i nie przechowywać w pobliżu źródeł ciepła lub w bezpośrednim nasłonecznieniu.

OSTRZEŻENIE! Dla ochrony pojazdu:

- Na niektórych obiciach siedzeń samochodowych wykonanych z delikatnego materiału (np. z weluru, skóry itp.) mogą wystąpić ślady zużycia powstałe na skutek użytkowania fotelika. W celu zapewnienia odpowiedniej ochrony obić foteli zalecamy stosowanie ochraniaczy na siedzenia samochodowe z oferty Akcesoria Caretero.

2 INFORMACJE OGÓLNE

Fotelik samochodowy został zaprojektowany, przetestowany i certyfikowany według wymogów Normy Europejskiej dla sprzętu ochronnego dla dzieci (**ECE R129/03**). Znak testowy **E** (w kółku) oraz numer certyfikacji są umieszczone na pomarańczowej nalepce identyfikacyjnej (na foteliku).

NIEBEZPIECZEŃSTWO!

W razie jakichkolwiek modyfikacji fotelika certyfikacja zostanie unieważniona. Tylko producent ma prawo do wprowadzania zmian do fotelika bezpieczeństwa.

NIEBEZPIECZEŃSTWO!

Prosimy postępować zgodnie z instrukcjami dotyczącymi korzystania z systemów zabezpieczających dzieci w instrukcji użytkownika danego pojazdu.

Fotelik może być instalowany w następujących konfiguracjach:

Zgodnie z kierunkiem jazdy	Tak
W kierunku przeciwnym do kierunku jazdy	Tak
Na fotelach wyposażonych w systemy mocowania ISOFIX (znajdujące się pomiędzy siedzeniem, a oparciem fotela samochodowego)	Tak ¹⁾
W pojazdach wyposażonych tylko i wyłącznie w pasy bezpieczeństwa z 3-punktową blokadą i 3-punktowym elementem zwijającym.	Nie

UWAGA! Dziecko można przewozić w foteliku przodem do kierunku jazdy wyłącznie w chwili ukończenia przez nie 15 miesiąca życia oraz jednocześnie osiągnięcia 76 cm wzrostu.



40-87cm
≤22kg

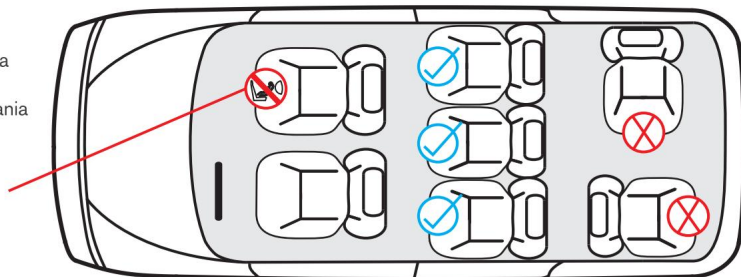


76-105cm
≤22kg

Należy przestrzegać stosownych przepisów obowiązujących na terenie danego kraju.

¹⁾ W przypadku przedniej poduszki powietrznej - przesunąć siedzenie pasażera daleko do tyłu, postępując zgodnie z instrukcją użytkownika pojazdu.

НЕ монтирайте седалката, ако въздушната възглавница на предната пътническа седалка е отворена.



3 МОНТИРАНЕ НА СЕДАЛКАТА В КОЛА, ОБЪРНАТА С ГРЕЖАТА НА ЗАДНАТА СИЛА (40-87 CM)

ВНИМАНИЕ! Ако колата ви няма позиция за сядане i-Size или ако не сте сигурни дали можете да монтирате седалката, моля, свържете се с производителя на превозното средство.

ВНИМАНИЕ! Вложката за новородено се използва за защита на бебето. Трябва да се използва до ръст на дете 60 cm.

Натиснете бутона от страни на основата на седалката и завъртете седалката назад (3.1). Издърпайте лоста под седалката и регулирайте най-големия наклон на седалката (3.2). Намерете място в колата си с Isofix куки. Ако ISOFIX куките са трудно достъпни, монтирайте допълнителните подложки, включени в комплекта (3.3). Натиснете бутоните от страни на ISOFIX конекторите, за да ги удължите (3.4). Поставете седалката върху седалката, обърната назад. Подравнете ISOFIX котвите на основата с ISOFIX котвите в колата. Поставете куките в ISOFIX фиксаторите в колата, натиснете седалката, докато куките щракнат на място (3.5). Уверете се, че маркерите на ISOFIX анкерите са се променили от червено на зелено (3.6). Уверете се, че седалката е здраво закрепена.

Уверете се, че опорният ви крак е обърнат напред. Натиснете бутона за освобождаване на заключване на краката и го издърпайте, докато лежи сигурно на пода на автомобила (3.7). Уверете се, че индикаторът за краката на седалката на основата свети зелено (3.8).

ВНИМАНИЕ! Кракът, поддържащ седалката, трябва винаги да лежи на пода на колата. Не поставяйте никакви предмети под крака на седалката.

За да демонтирате седалката, натиснете бутона за освобождаване на заключващия крак (3.9) и сгънете крака към седалката (3.10). След това освободете куките ISOFIX, като натиснете бутоните във водачите от двете страни на седалката и издърпате седалката към вас (3.11).

4 МОНТИРАНЕ НА СЕДАЛКАТА В ПРЕДНАТА ПРЕДНА КОЛА (76-105 CM)

ВНИМАНИЕ! Дете може да се превозва в столче с лице напред само когато навърши 15 месеца и е с ръст 76 cm!

ВНИМАНИЕ! Ако вашият автомобил няма позиция за сядане i-size или не сте сигурни дали можете да монтирате столчето в колата си, свържете се с производителя на автомобила.

Натиснете бутона отпред на основата на седалката и завъртете седалката по посока на движението (4.1). Намерете седалка в колата с Isofix куки. Ако ISOFIX куките са трудно достъпни, монтирайте допълнителните подложки, включени в комплекта (4.2). Натиснете бутоните от страни на ISOFIX конекторите, за да ги удължите (4.3). Поставете седалката върху седалката с лице напред. Подравнете ISOFIX анкерите на основата с ISOFIX анкерите в автомобила (4.4). Поставете куките в ISOFIX фиксаторите в колата, натиснете седалката, докато куките се застопорят (4.5). Уверете се, че маркерите на ISOFIX анкерите са променили цвета си от червен на зелен (4.6).

Уверете се, че опорният ви крак е обърнат напред. Натиснете бутона за освобождаване на заключващия крак (4.7) и го издърпайте, докато легне сигурно на пода на автомобила. Уверете се, че индикаторът за краката на седалката на основата свети зелено (4.8).

Преместете седалката, за да проверите дали е правилно закрепена.

ВНИМАНИЕ! Кракът, поддържащ седалката, трябва винаги да лежи на пода на колата. Не поставяйте никакви предмети под крака на седалката.

За да демонтирате седалката, натиснете бутона за освобождаване на заключващия крак (3.9) и сгънете крака към седалката (3.10). След това освободете куките ISOFIX, като натиснете бутоните във водачите от двете страни на седалката и издърпате седалката към вас (3.11).

5 ПОСТАВЯНЕ НА ДЕТЕТО В СЕДАЛКАТА

Натиснете бутона за завъртане на седалката на основата, завъртете седалката на 90° към вратата на колата (5.1). Това ще улесни поставянето на бебето в столчето. Преди да поставите детето си в седалката, разхлабете 5-точковите колани, като натиснете бутона отпред на седалката и издърпате презрамките (5.2). Разкопчайте предпазните колани, като натиснете червения бутон на ключалката (5.3). Сгънете коланите настрани (5.4) и поставете детето в седалката.

Затегнете коланите, като свържете двете части на катарамата (5.5) и ги затегнете в катарамата. Ще чуете „щракване“, което показва, че е закрепено правилно. Издърпайте предпазните колани към вас, за да се уверите, че са закопчани. Затегнете 5-точковите колани, като издърпате лентата за опъване на колана (5.6). Коланите трябва да са толкова стегнати, че 2 пръста на възрастен да могат да се поберат между тялото на детето и подложката. За да разкопчаете предпазните колани, натиснете червения бутон на ключалката. Разхлабването на коланите става чрез едновременно натискане на бутона за разхлабване на коланите и издърпването им към вас (5.7).

Регулирайте височината на облегалката за глава, като дръпнете лоста в горната част на облегалката за глава (5.8) и преместете облегалката за глава нагоре/надолу. Облегалката за глава трябва да се регулира така, че главата на детето да е в центъра на облегалката за глава и краищата на коланите да са точно над раменете на детето (5.9).

Завъртете седалката отново на 90° , така че да гледа напред (5.10) или назад (5.11), в зависимост от възрастта на детето, докато щракне на място. Проверете дали седалката е правилно заключена. Регулирайте наклона с помощта на лоста отпред на основата на седалката. Най-задната позиция (4) е предназначена за най-малките деца, пътуващи с лице назад).

6 СМЕНЕТЕ ПОСОКАТА НА ШОФИРАНЕ

Столчето може да се върти на 360° , което улеснява качването и изваждането на детето от столчето, а също така може да се използва за смяна на посоката на движение от "назад" на "напред" по посока на движението.

За да завъртите седалката, първо дръпнете лоста за регулиране на наклона на облегалката и поставете седалката във вертикално положение (6.1). След това натиснете бутона за завъртане на седалката, разположен в основата ѝ, и завъртете седалката по посока на движението (6.2). Ще чуете щракване. Преместете седалката, за да проверите дали е заключена правилно.

ВНИМАНИЕ! Преди колата да запали, уверете се, че седалката е правилно заключена в позиция, обърната напред или назад.

ВНИМАНИЕ! Уверете се, че седалката е заключена правилно, като се опитате да я завъртите напред и назад, без да натискате бутона за завъртане.

ВНИМАНИЕ! По време на шофиране седалката трябва да бъде поставена така, че да гледа назад или да гледа напред.

Никога не използвайте столчето в странична позиция единствено за качване/изваждане на детето или в друга позиция, която не е изцяло обърната напред или назад.

7 ПОЧИСТВАНЕ И ПОДДРЪЖКА

Ако имате проблеми със закопчаването на предпазния колан, почистете ключалката, за да сте сигурни, че функционира правилно. Отворете ключалката на предпазния колан (натиснете червения бутон). Свалете катарамата. Поставете скобата в топла вода, смесена с течност за миене на съдове, за поне един час. След това изплакнете и оставете да изсъхне напълно.

Моля, не забравяйте да използвате само оригиналното покривало Caretero RIO, тъй като то е неразделна част от седалката и играе важна роля за правилното ѝ функциониране.

- забранено е използването на детска седалка без покривало
- препоръчително е капакът да се пере на ръка с вода с мек препарат (при температура до 30°C) • пластмасовите елементи могат да се почистват със сапунена вода (забранено е използването на агресивни почистващи препарати, напр.
 - Коланите могат да се почистват с хладка вода и сапун
 - Раменните подложки могат да се почистват с хладка вода и сапун
 - пластмасовите части на седалката трябва да се почистват с влажна кърпа
 - не използвайте силни препарати за почистване на пластмасовите елементи на седалката, тъй като това може да доведе до деградация и повреда на тези елементи

THE INSTRUCTIONS BELOW ARE IMPORTANT.

PLEASE READ THESE INSTRUCTION CAREFULLY AND KEEP IT FOR FUTURE REFERENCE. THE SAFETY OF YOUR CHILD MAY BE IN DANGER IF THESE INSTRUCTIONS WILL NOT BE COMPLIED WITH.

WARNING! Do not use forward-facing before the child is 15 months old and reached a size of 76 cm!

NOTE! The newborn inlay protects your child. It must be used up to the size of 60 cm.

NOTE! This is an „i-Size“ car seat. It is approved to UN R129/03, for use in „i-Size“ compatible vehicle seating positions as indicated by vehicle manufacturers in the vehicle users' manual. If your vehicle does not have an i-Size seating position, please contact the manufacturer whether the installation is allowed. If your vehicle is not equipped with ISOFIX, please contact the vehicle manufacturer.

Do not use forward facing before the child's age exceeds 15 months.

- This car seat is used for children's height from 40 to 105 cm weight from 0 to 22 kg
- The car seat has to be used on a vehicle with ISOFIX device.
- Please install the car seat according to the stickers or the instruction manual.
- Only the correct usage of the safety belts can maximumly keep children away from injury when the accident happen.
- Please note that even when transporting the car seat in your car unoccupied, always secure it in case that it will cause damage to other passengers when accident happen.
- It is forbidden to combine the car seat with other seat cushion or backrest after break up.
- It shall be recommended that the device should be replaced when it has been subject to violent stresses in an accident.
- When a collision happened in an accident, the safety of the passengers mainly depends on the structure of the car itself. The car seat can hardly fully protect the safety of the child in a serious accident. However, correct installation and usage of car seat can fundamentally improve the survival rate of children in an accident. Please ensure that all users can correctly understand the installation method of the child restraint.
- Never use the car seat without cover.
- Please make sure that any straps holding the restraint to the vehicle should be tight, and the support leg should be touched with the vehicle floor, that any straps restraining the child should be adjusted to the child's body. The straps should not be twisted.
- The importance of ensuring that any lap strap is worn low down, so that the pelvis is firmly engaged, shall be stressed
- Please install the rigid items well, because of frequently used in vehicle, to become trapped by a movable seat or in a door of the vehicle.
- The seat cover can't be replaced with any other than one recommend by the manufacturer, because the cover constitutes an integral part of the restraint performance.
- When the car stopped in a place in direct sunlight, please cover the car seat. We recommended that the the CRS shall be kept out of sunlight when the car seat is not provided with a textile cover, otherwise it may be too hot for a children's skin.
- Please store the car seat in a secure place when you not used it. Don't put heavy items on its top.
- A general warning shall be given to the user concerning the danger of making any alterations or additions to the device without the approval of the Type Approval Authority, and a danger of not following closely the installation instruction provided by the child restraint manufacturer.
- Please install the car seat according to the manual, avoid the car seat trapped by a movable seat or in a door of the vehicle.
- Do not try to disassemble the car seat parts or change the way of belt, unless some situation mentioned in the manual.
- Do not use any of the other stress point or installation point except those have identified.
- It is forbidden to put unfixed objects, such as books, bags, etc., on the back of the seat, in case it will cause serious damage when emergency breaking happen.
- It is also prohibited to install the car seat on a folding car seat without locked, which may make the CRS invalid during emergency brake.
- It is prohibited to out mat under car seat system to raise the height, because an accident may cause failure of the car seat.

- It shall be recommended that children are not left in their car seat unattended
- If your child unites safety in the road, please park your car in a safe place, to fasten the seat belt, then continue driving.
- Please teach their children the right safety concept, and fasten your seat belt as a good example. Do not violate the security principle when your child crying.
- For the child restraint system of the ISIZE, please read the manual provided by the manufacturer.

2 GENERAL INFORMATION

This car seat has been designed, tested and certified according to the European Norm for baby car seats (**ECE R129/03**). The evaluation mark **E** (in a circle) and the certificate number are located on an orange sticker placed on the seat shell.

DANGER!

In case of any modifications done to the car seat, the warranty will become void. Only the manufacturer may apply any changes to the car seat.

DANGER!

Please comply with safety regulations present in your car manual.

The child seat may be installed in the following configurations:

Forward-facing	Yes
Rearward-facing	Yes
On car seats equipped with ISOFIX (found between the seating and backrest of a car seat) and TopTether belt.	Yes ¹⁾
On car seats equipped only with seat belts with a 3-point tensor and a 3-point rolling-up element	No

WARNING! Do not use forward-facing before the child is 15 months old and reached a size of 76 cm!



40-87cm
≤22kg

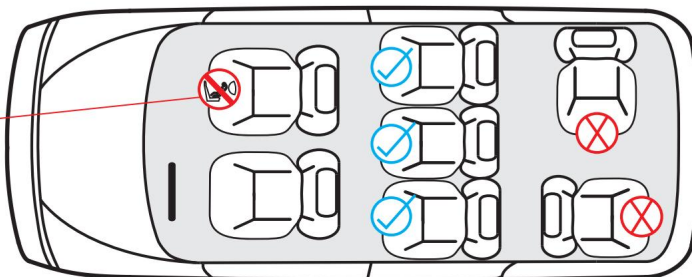


76-105cm
≤22kg

Regulations obligatory in the territory of a given country must be obeyed.

¹⁾ In case of presence of a frontal airbag - move the passenger car seat as far back as possible.

Монтирането на детско столче е **ЗАБРАНЕНО**, ако въздушната възглавница на седалката на пътника е активна.



3 МОНТАЖ НА СТОЛЧЕТО ЗА КОЛА С ГЛЕД НАЗАД (40-87 CM)

ВНИМАНИЕ! Ако вашият автомобил няма място за сядане i-Size, свържете се с производителя на автомобила.

ВНИМАНИЕ! Вложката за новородено се използва за защита на детето. Трябва да се използва за деца с височина до 60 см.

Натиснете бутона от страни на основата на седалката и завъртете седалката назад (3.1). Издърпайте лоста под седалката и регулирайте седалката до най-високия ъгъл (3.2). Намерете седалката, оборудвана с Isofix коти в колата. Ако ISOFIX куките са трудно достъпни, монтирайте допълнителните конектори, включени в комплекта (3.3). Натиснете бутоните от страни на ISOFIX куките, за да ги плъзнете навън (3.4). Поставете столчето за кола върху седалката в колата си с лице назад. Подравнете основните ISOFIX куки с ISOFIX котвите в колата. Поставете куките в ISOFIX фиксаторите в колата, натиснете детската седалка, докато щракне на място (3.5). Уверете се, че маркерите на ISOFIX куките се променят от червено на зелено (3.6). Уверете се, че седалката е здраво закрепена.

Уверете се, че опорният крак е обрънат напред. Натиснете бутона за освобождаване на ключалката на крака и го издърпайте, докато лежи здраво на пода на автомобила (3.7). Уверете се, че индикаторът за краката на седалката на основата свети зелено (3.8).

Уверете се, че опорният крак никога не трябва да виси във въздуха или да се поддържа от други предмети.

Уверете се, че опорният крак не повдига дъното на основата на детската седалка от повърхността на седалката на автомобила.

ВНИМАНИЕ! Кракът, поддържащ столчето за кола, трябва винаги да лежи на пода на колата. Не поставяйте никакви предмети под крака на седалката.

За да разгложите столчето за кола, натиснете бутона за освобождаване на заключване на краката (3.9) и сгънете крака към столчето за кола (3.10). След това освободете куките ISOFIX, като натиснете бутоните във водачите от двете страни на седалката и издърпате седалката към вас (3.11).

4 МОНТИРАНЕ НА СТОЛЧЕТО ЗА КОЛА С ГЛЕД НАПРЕД (76-105 CM)

ВНИМАНИЕ! Дете може да се вози в столче с лице напред само когато навърши 15 месеца и същевременно достигне 76 см височина!

ВНИМАНИЕ! Ако вашият автомобил няма място за сядане i-size или ако се съмнявате дали можете да монтирате столче за кола в колата си, свържете се с производителя на автомобила.

Натиснете бутона отпред на детската основа и завъртете детската седалка в посока напред (4.1).

Намерете седалката, оборудвана с Isofix коти в колата. Ако ISOFIX куките са трудно достъпни, монтирайте допълнителните конектори, включени в комплекта (4.2). Натиснете бутоните от страни на ISOFIX куките, за да ги плъзнете навън (4.3). Поставете столчето за кола в посоката, обръната напред. Подравнете основните ISOFIX куки с ISOFIX котвите в автомобила (4.4). Поставете куките в ISOFIX фиксаторите в колата, натиснете столчето надолу, докато фиксаторите щракнат на място (4.5). Уверете се, че маркерите на ISOFIX водачите се променят от червено на зелено (4.6).

Уверете се, че опорният крак е обрънат напред. Натиснете бутона за освобождаване на заключване на крака (4.7) и го издърпайте, докато лежи здраво на пода на автомобила. Уверете се, че индикаторът за краката на седалката на основата свети зелено (4.8).

Преместете детската седалка, за да проверите дали е правилно закрепена.

ВНИМАНИЕ! Кракът, поддържащ столчето за кола, трябва винаги да лежи на пода на колата. Не поставяйте никакви предмети под крака на седалката.

За да разгложите столчето за кола, натиснете бутона за освобождаване на заключване на крака (3.9) и сгънете крака към детското столче (3.10). След това освободете фиксаторите ISOFIX, като натиснете бутоните във водачите от двете страни на седалката и издърпате седалката към вас (3.11).

5 ПОСТАВЯНЕ НА ДЕТЕ В СТОЛЧЕ ЗА КОЛА

Натиснете бутона за завъртане на седалката на основата, завъртете столчето на 90° към вратата на автомобила (5.1). Това ще улесни поставянето на вашето дете в столчето. Преди да поставите детето в седалката, разхлабете 5-точковия колан, като натиснете бутона отпред на седалката и издърпате презрамките (5.2). Разкопчайте предпазните колани, като натиснете червения бутон на ключалката (5.3). Завъртете презрамките настрани (5.4) и поставете детето в седалката. Затегнете предпазните колани, като съедините двете части на катарамата (5.5) и ги затегнете в катарамата. Ще чуете „щракване“, което показва, че закопчалката е правилна. Издърпайте презрамките към вас, за да се уверите, че са закопчани.

Опънете 5-точковите колани, като издърпате лентата за опъване на колана (5.6). Презрамките трябва да са толкова стегнати, че 2 пръста на възрастен да попаднат между тялото на детето и подложката. За да откопчаете предпазния колан, натиснете червения бутон на катарамата. Коланите се разхлабват чрез едновременно натискане на бутона за освобождаване на коланите и издърпването им към вас (5.7).

Регулирайте височината на облегалката за глава, като дръпнете лоста в горната част на облегалката за глава (5.8) и преместете облегалката за глава нагоре/надолу. Облегалката за глава трябва да се регулира така, че главата на детето да е в центъра на облегалката за глава, а краищата на презрамките да са точно над раменете на детето (5.9).

Завъртете отново столчето за кола на 90°, така че да гледа напред (5.10) или назад (5.11), в зависимост от възрастта на детето, докато щракне. Проверете дали столчето за кола е правилно заключено. Задайте наклона с лоста отпред на основата на седалката. Най-наклонената назад позиция (4) е предназначена за най-малките деца, пътуващи с лице назад.

6 ПОМЯНА НА ПОСОКАТА НА ПЪТУВАНЕ

Седалката може да се върти на 360°, което улеснява поставянето на детето в седалката, както и смяната на посока на движение от "отзад" към "напред".

За да завъртите столчето за кола, първо дръпнете лоста за регулиране на облегалката и поставете столчето в най-вертикална позиция (6.1). След това натиснете бутона за завъртане на седалката, разположен на основата ѝ, и завъртете седалката по посока на движението (6.2). Ще чуете щракване. Преместете седалката, за да проверите дали е заключена правилно.

ВНИМАНИЕ! Преди колата да започне да се движи, уверете се, че столчето е правилно заключено отпред или отзад спрямо посоката на движение.

ВНИМАНИЕ! Уверете се, че детската предпазна седалка е правилно заключена, като се опитате да я завъртите напред-назад, без да натискате бутона за завъртане.

ВНИМАНИЕ! По време на пътуване седалката трябва да е обвърната назад или напред. Никога не използвайте столчето в странична позиция, която се използва само за поставяне/изваждане на дете или друга позиция, която не е изцяло обвърната напред или назад.

7 ПОЧИСТВАНЕ И ПОДДРЪЖКА

Ако има проблеми със закопчаването на колана, почистете катарамата, за да се уверите, че работи правилно.

Отворете закопчалката на предпазния колан (натиснете червения бутон). Отстранете скобата. Поставете скобата в топла вода, смесена с течност за миене на съдове, поне за час. След това изплакнете и оставете да изсъхне напълно.

Не забравяйте да използвате само оригиналното покривало Caretero RIO, защото то е неразделна част от седалката и играе важна роля за правилното ѝ функциониране.

• забранено е използването на детска седалка без покривало

• препоръчително е ръчно пране на калфа във вода с мек препарат (до 30° C)

• пластмасовите части могат да се почистват със сапунена вода (агресивната употреба е забранена) почистващи препарати, напр.

• коланите могат да се почистват с хладка сапунена вода

• раменните подложки могат да се почистват с хладка сапунена вода

• почиствайте пластмасовите части на седалката с влажна кърпа

• Никога не използвайте силни препарати за почистване на пластмасовите части на седалката, тъй като това може да доведе до деградация и повреда на тези елементи

1 SICHERHEITSANWEISUNGEN

WICHTIG: FÜR SPÄTERES NACHSCHLAGEN AUFBEWAHREN!

UM DIE SICHERHEIT IHRES KINDES ZU GEWÄHRLEISTEN, LESEN SIE BITT E DIESE ANLEITUNG AUFMERSAM, BEVOR SIE DAS PRODUKT VERWENDEN.

WARNUNG! Der Kindersitz dieses Typs ist für Kinder mit einem Gewicht bis zu 22 kg und einer Körpergröße von 40 cm bis 105 cm bestimmt.

- Es handelt sich um einen Auto-Kindersitz des Typs „i-Size“. Der Kindersitz verfügt über eine ECE R129/03 Typgenehmigung und ist für den Einsatz in Fahrzeugen mit „i-Size“ System bestimmt.
- Der Kindersitz kann in Fahrzeugen mit Sitzen eingesetzt werden, die mit i-Size kompatibel sind (überprüfen Sie diese Angaben in der Bedienungsanleitung des Fahrzeugs).
- Ist Ihr Fahrzeug nicht mit ISOFIX ausgestattet, dann kontaktieren Sie bitte den Fahrzeughersteller.

WARNUNG! Der Kindersitz darf mit dem Fahrzeug-Sicherheitsgurt nicht befestigt werden. Wenn der Kindersitz mit dem Fahrzeug-Sicherheitsgurt befestigt ist, können das Kind und die anderen Fahrzeuginsassen bei einem Unfall schwer und sogar tödlich verletzt werden.

WARNUNG! Der Kindersitz darf in Fahrzeugen nicht eingesetzt werden, in denen sich der Fahrzeugsitz/die Fahrzeugbank seitlich zur Fahrtrichtung befindet.

- Der Kindersitz darf in Fahrzeugen nicht eingesetzt werden, in denen der Fahrzeugsitz/die Fahrzeugbank rückwärts zur Fahrtrichtung eingebaut ist, z. B. in Fahrzeugen des Typs Van oder in Kleinbussen.
- Der Kindersitz muss mittels ISOFIX befestigt sein, auch wenn das Kind nicht im Fahrzeug transportiert wird. Bei einem scharfen Bremsen oder bei einem Unfall/einer Kollision kann ein nicht befestigter Kindersitz einen Passagier/den Fahrer des Fahrzeugs schwer verletzen.

WARNUNG!

- Verwenden Sie diesen Kindersitz nicht zu Hause. Er ist nicht für die Verwendung im Haus vorgesehen und sollte nur in einem Fahrzeug verwendet werden.
- Lassen Sie Ihr Kind zu keiner Zeit unbeaufsichtigt, während es in diesem Kindersitz sitzt.
- Aus Sicherheitsgründen muss der Kindersitz in einem Fahrzeug gesichert werden, auch wenn Sie Ihr Kind nicht in den Sitz setzen.
- Beachten Sie bitte, dass sämtliche Gurte nach unten gezogen werden müssen, damit das Becken sicher gehalten wird. Sämtliche Gurte, mit denen das Kind gesichert wird, müssen an den Körper des Kindes angepasst werden. Dabei ist sicherzustellen, dass die Gurte nicht verdreht sind.
- Um einem Sturz vorzubeugen, sollten Sie Ihr Kind immer mit den Gurten sichern, wenn Sie es in diesen Kindersitz setzen.
- Das Kinderrückhaltesystem darf nicht ohne den Stoffbezug verwendet werden.
- Der Sitzbezug sollte mit keinem anderen als den vom Hersteller empfohlenen Bezügen ersetzt werden, da der Bezug einen wesentlichen Teil der Rückhaltefunktion übernimmt.
- Die festen Teile sowie sämtliche Kunststoffteile des Kinder-Rückhaltesystems müssen so positioniert und installiert werden, dass sie im täglichen Gebrauch des Fahrzeugs nicht von einem verschiebbaren Sitz oder einer Tür des Fahrzeugs eingeklemmt werden können.
- Der Kindersitz darf nicht direkter Sonneneinstrahlung ausgesetzt werden, wenn der Sitz nicht mit einem textilen Bezug ausgestattet ist. Andernfalls kann der Sitz zu heiß für die Haut Ihres Kindes werden.
- Wir empfehlen, diesen Kindersitz nach großen Belastungen bei einem Unfall zu ersetzen.
- Es ist gefährlich, die Rückhalteeinrichtung in irgendeiner Weise ohne Genehmigung der zuständigen Behörde zu verändern, zu ergänzen und die vom Hersteller angegebenen Einbauanleitungen für Rückhalteeinrichtungen nicht genau zu befolgen.
- Sichern Sie Gepäckstücke oder andere Gegenstände ausreichend, die im Falle eines Zusammenstoßes Verletzungen verursachen könnten.

2 GRUNDLEGENDE INFORMATIONEN

Der Auto-Kindersitz wurde gemäß Anforderungen der Europäischen Norm für Rückhaltesysteme für Kinder (**ECE R129/03**) entwickelt, geprüft und zugelassen. Das Prüfzeichen E (in einem Kreis) und die Zulassungsnummer befinden sich auf dem orangefarbenen Zulassungsetikett (Aufkleber am Auto-Kindersitz).

GEFAHR!

Diese Zulassung verliert ihre Gültigkeit, wenn Sie irgendwelche Änderungen am Kindersitz vornehmen. Änderungen an dem Kindersitz darf ausschließlich der Hersteller vornehmen.

GEFAHR!

Verwenden Sie den Kindersitz ausschließlich nach den in der Betriebsanleitung des jeweiligen Fahrzeugs angeführten Anweisungen für die Nutzung von Rückhaltesystemen für Kinder.

Der Kindersitz kann in folgenden Einbaurichtungen im Fahrzeug platziert werden:

In Fahrtrichtung	Ja
Entgegen der Fahrtrichtung	Ja
Auf Fahrzeugsitzen, die über Isofix-Befestigungssysteme (zwischen Sitzfläche und Rückenlehne des Fahrzeugs) verfügen.	Ja ¹⁾
In Fahrzeugen, die ausschließlich ausgestattet sind in Sicherheitsgurten mit 3-Punkt-Verriegelung und ein 3-Punkt-Wickelelement	Nicht

HINWEIS! Das Kind kann im Kindersitz in der Position in Fahrtrichtung erst transportiert werden, wenn es den 15. Lebensmonat vollendet und gleichzeitig eine Körpergröße von 76 cm erreicht hat.



40-87cm
≤22kg



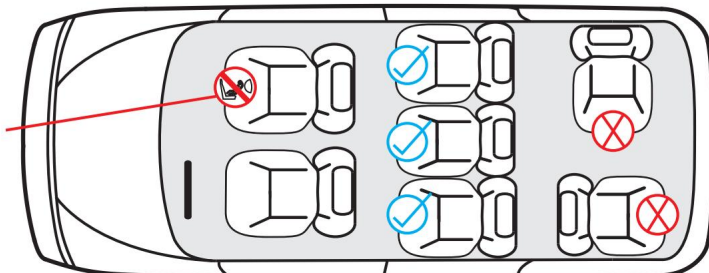
76-105cm
≤22kg

Vorschriften im Hoheitsgebiet eines Landes zwingend zu beachten.

¹⁾ Bei Vorhandensein eines Frontairbags schieben Sie den Beifahrersitz weit zurück und befolgen Sie etwaige Anweisungen der Betriebsanleitung Ihres Fahrzeugs.

Der Kindersitz DARF nicht auf Beifahrersitzen mit aktivem

Въздушна възглавница (SRS) verwendet werden.



3 EINBAU DES KINDERSITZES IM FAHRZEUG GEGEN FAHRTRICHTUNG (40-87CM)

HINWEIS! Verfügt Ihr Fahrzeug nicht über die Sitzposition i-Size, dann kontaktieren Sie bitte den Fahrzeughersteller.

HINWEIS! Die Sitzverkleinerung für einen Neugeborenen dient zum Schutz des Kindes. Sie muss bis zu einer Körpergröße des Kindes von 60 cm verwendet werden.

Drücken Sie den Knopf an der Seite der Sitzfläche und drehen Sie den Sitz nach hinten (3.1). Ziehen Sie den Hebel unter den Sitz und stellen Sie den Sitz auf den höchsten Winkel (3.2). Stellen Sie fest, welcher Fahrzeugsitz mit ISOFIX-Rasterarmen ausgestattet ist. Sind die Punkte der ISOFIX-Rasterarme in Ihrem Fahrzeug schwer zugänglich, dann verwenden Sie die mit dem Kindersitz mitgelieferten Verbinder (3.3).

Stellen Sie den Kindersitz in der Position gegen Fahrtrichtung auf den Fahrzeugsitz. **Позиционируйте ISOFIX-Rasterarme der Base в една линия с ISOFIX-Rasterbügel im Fahrzeug(3.4).** Schieben Sie die Base ein, bis die ISOFIX-Rasterarme einrasten (3.5). Vergewissern Sie sich, dass die Verrastungsanzeiger auf den ISOFIX-Rasterarmen von Rot zu Grün wechseln (3.6). Vergewissern Sie sich, dass der Kindersitz stabil positioniert ist.

Vergewissern Sie sich, dass der Stützfuß vorwärts (in Fahrtrichtung) gerichtet positioniert ist. Drücken Sie die Entriegelungstaste des Stützfußes und ziehen Sie diesen so weit heraus, dass der Stützfuß stabil auf dem Fahrzeugboden steht (3.7). Vergewissern Sie sich, dass die Stützfußmarkierung des Kindersitzes an der Base mit einem hörbaren Click zu Grün wechselt (3.8).

ВАРНИМАЙ! Der Stützfuß des Kindersitzes muss immer auf dem Fahrzeugboden stehen. Unter den Stützfuß des Kindersitzes dürfen keine Gegenstände angeordnet werden.

Um den Kindersitz zu zerlegen, drücken Sie den Entriegelungsknopf für die Beinverriegelung (3.9) und Klappen Sie das Bein in Richtung Autositz (3.10). Lösen Sie dann die ISOFIX-Haken, indem Sie die Knöpfe in den Führungen auf beiden Seiten des Sitzes drücken und den Sitz in Ihre Richtung ziehen (3.11).

4 EINBAU DES KINDERSITZES IM FAHRZEUG GEGEN NACH VORNE GERICHTET (76-105CM)

HINWEIS! Verfügt Ihr Fahrzeug nicht über die Sitzposition i-Size, dann kontaktieren Sie bitte den Fahrzeughersteller.

BEACHTUNG! Ein Kind kann nur im Alter von 15 Monaten auf einem nach vorne gerichteten Sitz getragen werden und gleichzeitig eine Körpergröße von 76 cm erreichen!

Drücken Sie die Taste an der Vorderseite der Kinderbasis und drehen Sie den Kindersitz nach vorne (4.1). Stellen Sie fest, welcher Fahrzeugsitz mit ISOFIX-Rasterarmen ausgestattet ist. Sind die Punkte der ISOFIX-Rasterarme in Ihrem Fahrzeug schwer zugänglich, dann verwenden Sie die mit dem Kindersitz mitgelieferten Verbinder (4.2). rücken Sie die Tasten an den Seiten der ISOFIX-Haken, um sie herauszuziehen (4.3). Stellen Sie die den Kindersitz in der Position gegen Fahrtrichtung auf den Fahrzeugsitz. **Позиционируйте ISOFIX-Rasterarme der Base в една линия с ISOFIX-Rasterbügel im Fahrzeug(4.4).** Затворете основата, като ISOFIX-Rasterarme е подходяща (4.5). Vergewissern Sie sich, dass die Verrastungsanzeiger auf den ISOFIX-Rasterarmen von Rot zu Grün wechseln (4.6). Vergewissern Sie sich, dass der Kindersitz stabil positioniert ist.

Vergewissern Sie sich, dass der Stützfuß vorwärts (in Fahrtrichtung) gerichtet positioniert ist. Drücken Sie die Entriegelungstaste des Stützfußes und ziehen Sie diesen so weit heraus, dass der Stützfuß stabil auf dem Fahrzeugboden steht (4.7). Vergewissern Sie sich, dass die Stützfußmarkierung des Kindersitzes an der Base mit einem hörbaren Click zu Grün wechselt (4.8).

ВАРНИМАЙ! Der Stützfuß des Kindersitzes muss immer auf dem Fahrzeugboden stehen. Unter den Stützfuß des Kindersitzes dürfen keine Gegenstände angeordnet werden.

Um den Kindersitz zu zerlegen, drücken Sie den Entriegelungsknopf für die Beinverriegelung (3.9) und Klappen Sie das Bein in Richtung Autositz (3.10). Lösen Sie dann die ISOFIX-Haken, indem Sie die Knöpfe in den Führungen auf beiden Seiten des Sitzes drücken und den Sitz in Ihre Richtung ziehen (3.11).

5 EIN KIND IN EINEN AUTOSITZ SETZEN

Drücken Sie den Sitzdrehknopf an der Basis und drehen Sie den Autositz um 90 ° in Richtung Autotür (5.1). Dies erleichtert das Einsetzen Ihres Kindes in den Sitz. Lösen Sie vor dem Einsetzen des Kindes den 5-Punkt-Gurt, indem Sie den Knopf an der Vorderseite des Sitzes drücken und an den Schultergurten (5.2) ziehen. Lösen Sie die Sicherheitsgurte, indem Sie den roten Knopf an der Schnalle (5.3) drücken. Schwenken Sie die Gurte zur Seite (5.4) und legen Sie das Kind in den Sitz. Legen Sie die Sicherheitsgurte an, indem Sie beide Teile der Schnalle (5.5) verbinden und in der Schnalle befestigen. Sie hören ein Klicken, um anzuzeigen, dass das Befestigungselement korrekt ist. Ziehen Sie die Gurte in Ihre Richtung, um sicherzustellen, dass sie befestigt sind. Spannen Sie die 5-Punkt-Riemen, indem Sie am Riemenspannband (5.6) ziehen.

Die Gurte sollten so eng sein, dass 2 Finger eines Erwachsenen zwischen dem Körper des Kindes und dem Polster passen. Drücken Sie zum Lösen des Sicherheitsgurts auf den roten Knopf an der Schnalle. Die Riemen werden gelöst, indem Sie gleichzeitig den Riemenfreigabeknopf drücken und zu sich ziehen (5.7).

Stellen Sie die Höhe der Kopfstütze ein, indem Sie den Hebel oben an der Kopfstütze (5.8) ziehen und die Kopfstütze nach oben / unten bewegen. Die Kopfstütze sollte so eingestellt werden, dass sich der Kopf des Kindes in der Mitte der Kopfstütze befindet und die Enden der Gurte direkt über den Schultern des Kindes liegen (5.9).

Drehen Sie den Autositz erneut um 90 °, sodass er je nach Alter des Kindes nach vorne (5.10) oder nach hinten (5.11) zeigt, bis er clickt. Überprüfen Sie, ob der Autositz richtig verriegelt ist. Stellen Sie die Neigung mit dem Hebel an der Vorderseite der Sitzfläche ein. Die am meisten nach hinten geneigte Position (4) ist für die kleinsten Kinder gedacht, die nach hinten reisen.

6 EIN KIND IN EINEN AUTOSITZ SETZEN

Der Sitz kann um 360 ° gedreht werden, was das Einsetzen des Kindes in den Sitz und das Ändern der Fahrtrichtung von "hinten" nach "vorwärts" erleichtert.

Аз съм в процес на грижа за себе си, аз съм в процес на работа на правилното място (6.1). Drücken Sie dann den Sitzdrehknopf an der Basis und drehen Sie den Sitz nach vorne (6.2). Sie hören ein Klicken. Bewegen Sie den Sitz, um zu überprüfen, ob er richtig verriegelt ist.

HINWEIS! Bevor Sie mit dem Fahrzeug losfahren, müssen Sie sich vergewissern, dass der Kindersitz korrekt in der Position in Fahrtrichtung oder gegen Fahrtrichtung verriegelt ist.

HINWEIS! Vergewissern Sie sich, dass der Kindersitz korrekt verriegelt ist, indem Sie versuchen, ihn in die eine und die andere Seite zu drehen, ohne dabei die Drehtaste zu drücken.

ВАРНИТЕЛНО! Während der Fahrt muss der Kindersitz in der Position gegen Fahrtrichtung oder in Fahrtrichtung installiert sein. Der Kindersitz darf niemals in seitlicher Position installiert sein, die ausschließlich dazu bestimmt ist, das Kind in den Kindersitz zu legen oder aus dem Kindersitz herauszunehmen. Auch andere Positionen als in Fahrtrichtung oder gegen Fahrtrichtung sind nicht zulässig.

Voraussetzung für die Sicherheit Ihres Kindes während der Autofahrt ist die richtige Funktion des Gurtschlosses. Funktionsstörungen des Gurtschlosses entstehen gewöhnlich durch Schmutzansammlungen oder Fremdkörper:

- Die Schliessungen werden nach Drücken der roten Entriegelungstaste nur langsam ausgestoßen.
- Die Schliessungen rasten nicht mehr ein (d.h. sie werden wieder ausgestoßen, wenn Sie versuchen, sie hineinzudrücken)
- Die Schliessungen rasten ohne ein hörbares „Klick“ ein.
- Die Schliessungen lassen sich nur schwer hineindrücken (Sie spüren einen Widerstand).
- Das Gurtschloss lässt sich nur noch mit hohem Kraftaufwand öffnen.

Bei den vorstehend genannten Problemen müssen Sie das Gurtschloss reinigen, damit es wieder einwandfrei funktioniert.

Reinigen des Gurtschlosses:

1. Öffnen Sie das Gurtschloss (drücken Sie die rote Taste).
2. Nehmen Sie das Gurtschloss aus dem Gehäuse.
3. Neigen Sie den Kindersitz so weit wie möglich nach vorne.
4. Greifen Sie unter die Sitzschale und schieben Sie die Metallplatte, die das Gurtschloss an der Sitzschale hält, nach oben durch den Gurtschlitz am Kindersitz.
5. Weichen Sie das Gurtschloss mindestens eine Stunde lang in warmem Wasser mit Geschirrspülmittel ein. Dann spülen Sie es gründlich aus und trocknen Sie es.

Bitte sorgen Sie dafür, dass Sie ausschließlich Original-Sitzbezüge von **Caretero** Р110 verwenden, da der Sitzbezug ein integraler Bestandteil des Auto-Kindersitzes ist und wichtige Funktionen zur Sicherstellung der einwandfreien Funktionsweise des Systems erfüllt.

- Der Auto-Kindersitz darf nicht ohne Bezug verwendet werden.
- Der Bezug sollte von Hand mit einem milden Waschmittel (bei 30°C) gewaschen werden.
- Die Kunststoffteile können mit Seifenlauge gereinigt werden. (Verwenden Sie keine scharfen Reinigungsmittel wie Lösungsmittel).
- Die Gurte können in lauwarmer Seifenlauge gewaschen werden.
- Die Schulterpolster können in lauwarmer Seifenlauge gewaschen werden.
- Die Kunststoffteile des Kindersitzes können mit einem feuchten Tuch gereinigt werden.
- Verwenden Sie keine scharfen Reinigungsmittel zur Reinigung der Kunststoffteile des Kindersitzes, denn das kann zur Beeinträchtigung und Beschädigung dieser Teile führen.

KARTA GWARANCYJNA

Imię: _____

Nazwisko: _____

Kod pocztowy: _____

Miejscowość: _____

Telefon (wraz z kierunkowym): _____

Adres e-mail: _____

Produkt: _____

Model: _____

Kolor/wzór: _____

Akcesoria: _____

Data zakupu: _____

Kupujący (podpis): _____

Sprzedawca: _____

Dowiedz się więcej o tym produkcie i marce Caretero.

DYSTRYBUTOR:

IKS 2 Mucha Sp. J.

ul. Rybnicka 9, 43-190 Mikołów, Polska

+48 32 226 06 06

e-mail: caretero@caretero.pl, www.caretero.pl



 www.caretero.pl

WARUNKI GWARANCJI

1. **IKS 2 Mucha Sp. J.** udziela gwarancji na zakupiony produkt w okresie 12 miesięcy od daty zakupu.
2. Gwarant zapewnia nabywcy prawidłowe działanie produktu przy użytkowaniu zgodnym z jego przeznaczeniem i instrukcją użytkowania.
3. Wady produktu wykryte w okresie gwarancji będą bezpłatnie usuwane w terminie 21 dni od daty dostarczenia go, za pośrednictwem Sprzedawcy, do Serwisu. Okres gwarancji zostanie przedłużony o czas naprawy.
4. W przypadku wykrycia wady lub wystąpienia problemów z użytkowaniem, należy zwrócić się do punktu sprzedaży detalicznej z reklamowanym produktem, wypełnioną kartą gwarancyjną oraz przypiętym paragonem lub innym dowodem zakupu.
5. Reklamowany produkt należy oddać do naprawy w stanie czystym.
6. Podstawowym sposobem załatwienia reklamacji jest naprawa produktu przywracająca jego wartość użytkową.
7. Fakt i datę wykonania naprawy gwarancyjnej Serwis poświadcza na uniwersalnej karcie gwarancyjnej.
8. Gwarancja obowiązuje na terenie Rzeczypospolitej Polskiej.
9. Gwarancja przysługuje jedynie pierwotnemu nabywcy i nie podlega przeniesieniu na inne osoby lub podmioty.
10. Gwarancja na sprzedany produkt nie wyłącza, nie ogranicza ani nie zawiesza uprawnień kupującego wynikających z niezgodności towaru z umową.
11. Wszelkie inne sprawy i spory będą rozstrzygane przez odpowiedni sąd.
12. Zalecamy przechowywanie oryginalnego opakowania w celu zabezpieczenia produktu przed uszkodzeniami mogącymi nastąpić podczas transportu do Serwisu.
13. Gwarancja nie obejmuje:
 - uszkodzeń powstałych w wyniku niewłaściwego przechowywania
 - uszkodzeń mechanicznych i termicznych powstałych w wyniku niewłaściwego użytkowania, bądź użytkowania niezgodnego z instrukcją użytkowania
 - zmiany koloru (odbarwienia) tkaniny przy silnym nasłonecznieniu lub stosowaniu niewłaściwych środków chemicznych
 - rozdarcia tkaniny wynikającego z winy nabywcy
 - naturalnego zużycia elementów będącego wynikiem eksploatacji
 - sytuacji, w której produkt nie został dostarczony do Serwisu w komplecie z oryginalnym dowodem zakupu
 - uszkodzeń powstałych w wyniku upadku
 - prób naprawy produktu lub jakichkolwiek zmian konstrukcyjnych wykonywanych przez osoby trzecie

data zgłoszenia	data naprawy	opis uszkodzenia	pieczętka serwisu

data sprzedaży

pieczętka i podpis sprzedawcy



Dowiedz się więcej o tym produkcie i marce Caretero.

DYSTRYBUTOR:

IKS 2 - Centrum Dystrybucji Artykułów Dziecięcych
ul. Rybnicka 9, 43-190 Mikołów, Polska
+48 32 226 06 06
e-mail: caretero@caretero.pl, www.caretero.pl

Zeskanuj kod QR i dowiedz się więcej o tym produkcie.
Scan the QR code and learn more about CARETERO.

Learn more about the Caretero brand.

DISTRIBUTOR:

IKS 2 - Children's Goods Distribution Centre
Rybnicka 9 Street, 43-190 Mikolow, POLAND
+48 32 226 06 06
e-mail: caretero@caretero.pl, www.caretero.pl

Erfahren Sie mehr über das Produkt und die Marke!
Scannen Sie den QR -Code

VERTREIBER:

IKS 2 - Children's Goods Distribution Centre
9 Rybnicka Str., 43-190 Mikolow, Polen
+48 32 226 06 06
e-mail: caretero@caretero.pl, www.caretero.pl